

防音・断熱下地材 床デコシート 施工説明書



このたびは、お買い上げいただきまして、まことにありがとうございます。
正しく施工、安全にお使いいただくために、この施工説明書を必ずお読みください。

まずはじめに

- 本書の説明を十分にご理解いただいてから作業に取りかかってください。
- 本書はいつでもすぐに取り出せる場所に大切に保管してください。

本製品を安全に施工していただくために、本書では、以下のようなシンボルマークを使用して、警告や注意事項を記述しています。

ご使用になる前に必ず以下をお読みいただき、ご理解ください。

 警告	取扱いを誤った場合に、使用者が死亡または重傷を負う危険な状態が生じることが想定される場合、その危険を避けるための注意事項です。
 注意	取扱いを誤った場合に、使用者が中・軽傷を負う危険の状態が生じることが想定される場合、または物的損害のおそれがある場合、その危険を避けるための注意事項です。
ポイント	取付け手順で、特に注意して作業をしていただきたいこと、説明の内容で知っておくと便利なことを示しています。

<施工の前に>

●床デコシートのコンセプト

本商品は、一般の方でも簡単に床のリフォームが出来るように開発された商品で、施工のしやすさと扱いやすさデザインを重要視して開発・製造しております。
弊社独自の調査により、一般の方とプロの方の求める施工精度やデザインの格差を考慮して設計したもので一般の方の目線を重要視して考えられたものです。
プロの方にも十分お使いいただける仕様となっておりますが、プロ用の建材とは設計思想が異なります。
そのため高い施工精度を求められる方には満足いただけない事もありますので本書をよくお読み頂き、ご理解の上、正しい施工を行ってください。

●床暖房について

優れた断熱効果により床暖房の暖気も遮断しますので床暖房には使用できません。

●床デコシートの用途・タイプ

床デコシートは「貼るだけ簡単フローリング床デコ」用の専用下地シートとして開発された下地材です。
床に敷くだけで断熱・防音効果を発揮し、床の不陸を調整し、コンクリート床でも「床デコ」が使用できます。
また床デコシートを置き敷きとして施工した場合、既存床を傷めませんのでリフォームしても現状復旧が容易なため賃貸住宅のリフォーム用としてもお使いいただけます。
その他、木質系フローリング、クッションフロアー、タイルカーペットの下地としてもお使いいただける万能下地となっております。

床デコシートには「現状復旧用」と「防音タイプ」の二種類があります。
どちらも施工方法は同じです。

●床デコシートの使用可能な場所

平坦で堅い床の上でしたらほとんどの場所に貼ることが可能です。
屋内でゴミやホコリが無く、乾燥した平坦で堅い床である事が必須条件です。

施工可能な下地（貼る事が可能な下地）

	下地の種類
◎：良	フローリング、合板、パーティクルボード、ベニヤ板などの木質系素材、コンクリート、モルタル、コルクタイル、プラスチック、金属、クッションフロアー、ポンリウム、Pタイル、塩ビタイル
○：可	毛足の短い絨毯・カーペット

●床デコシートを使用できない場所

床面以外、凹凸の床面、風呂場等の水が直接かかる場所、屋外には使用できません。

防音・断熱・床デコシートの施工

■材料・道具の準備

●材料

間取り	部屋寸法	必要長さ
6畳間	横261×縦352cm	約11m
10畳間	横352×縦440cm	約17m

●必須道具

大きめのカッターナイフ、マジック、大きめの定規、メジャー。

●その他

シートの巻きくせを抑えるための重し（雑誌等で代用）

固定するための材料①、②、③のいずれか

①幅広の両面テープ（クッションフロア用、またはカーペット用等）

②幅広の布テープ

③接着剤（ウレタン1液系直貼り用等）

■下地の準備

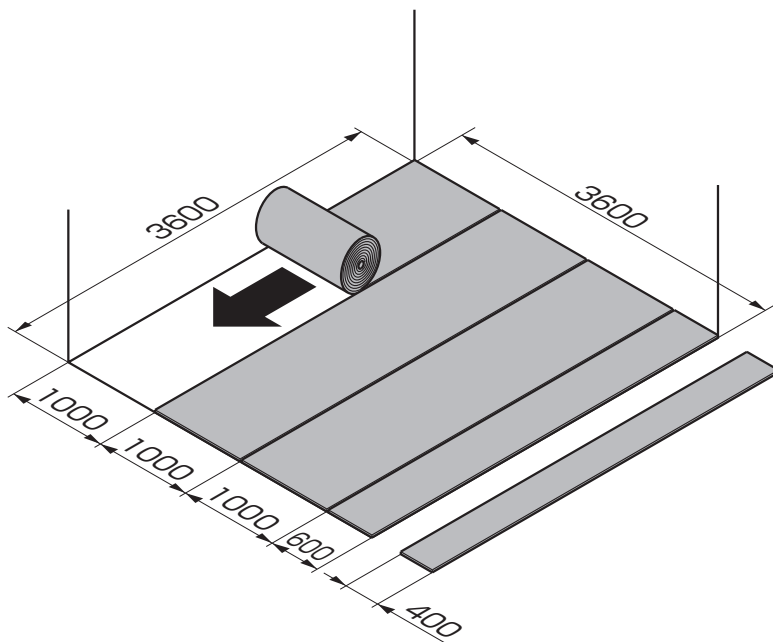
●リフォームする床のほこりや汚れはキレイにお掃除をしてください。

また、凸凹などがある場合は平らにしてください。

ポイント

・ほこりや凸凹があると接着力が弱まります。

■割り付けの計画



シートの割り付け例：3.6m × 3.6mの部屋の場合

●シートをどう並べるか、しっかりと計画を立ててください。

⚠ 注意

・シートの幅が細くなりすぎないように注意してください。

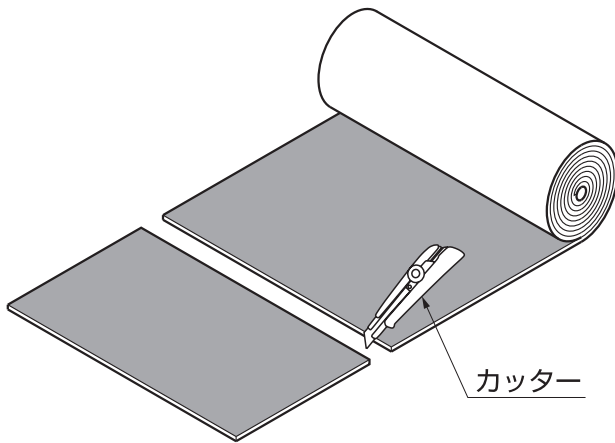
ポイント

・シートに表裏はありません。

⚠ 注意

・シートの種類によって若干の寸法誤差がありますので表記上1000mmとして表記しています。
※単位 1m=1000mm

■カット



●シートはカッターナイフで切断してください。

⚠ 警告

・カッターの扱いには十分注意して、手を切らないように十分注意をしてください。

⚠ 注意

・切断の際、床面をキズつけないように段ボールなどの上で作業をしてください。

■シートの貼付け

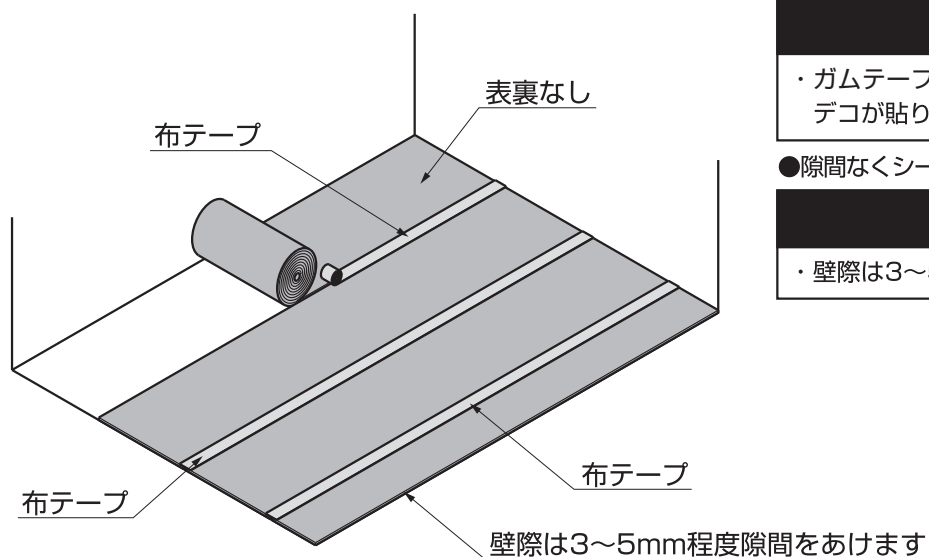
⚠ 注意

●施工条件や、床面の材質によりシートの貼付け方法を選択してください。
賃貸住宅など、床に直接テープや接着剤を使用できない場合は、シートどうしを布テープでしっかりととめてください。

おすすめの方法です



(1) 布テープでとめる方法 ※既存の床面を傷めない貼り方



⚠ 注意

・ガムテープなど表面がつるつるしたテープは床デコが貼り付きません。

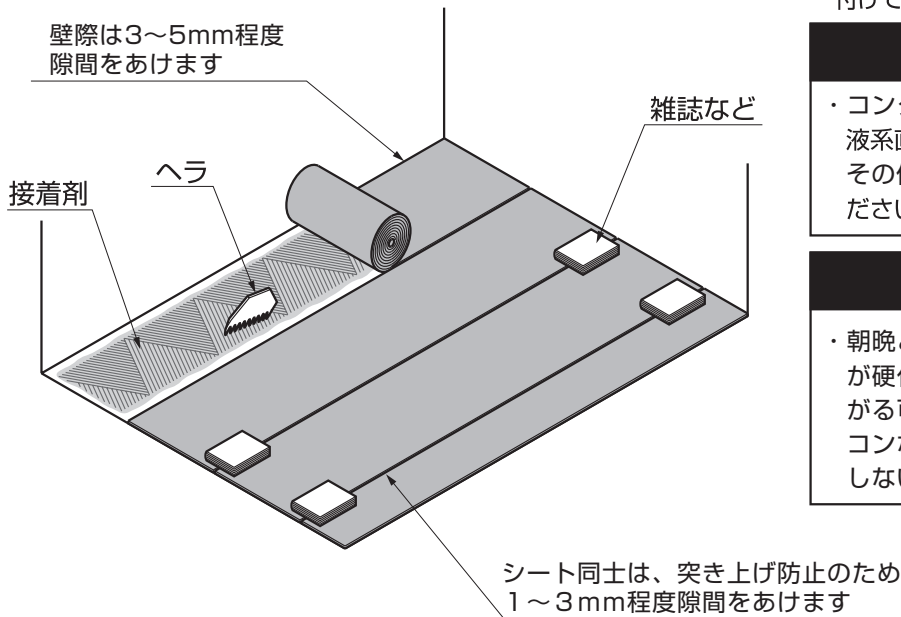
●隙間なくシートを敷き詰めてください。

ポイント

・壁際は3~5mm程度隙間をあけます。

つづき

(2) 接着剤でとめる方法 ※床面がコンクリートの場合やしっかり固定したい場合。



- 下地に合った接着剤を、床面全体に筋状に塗って貼付けてください。

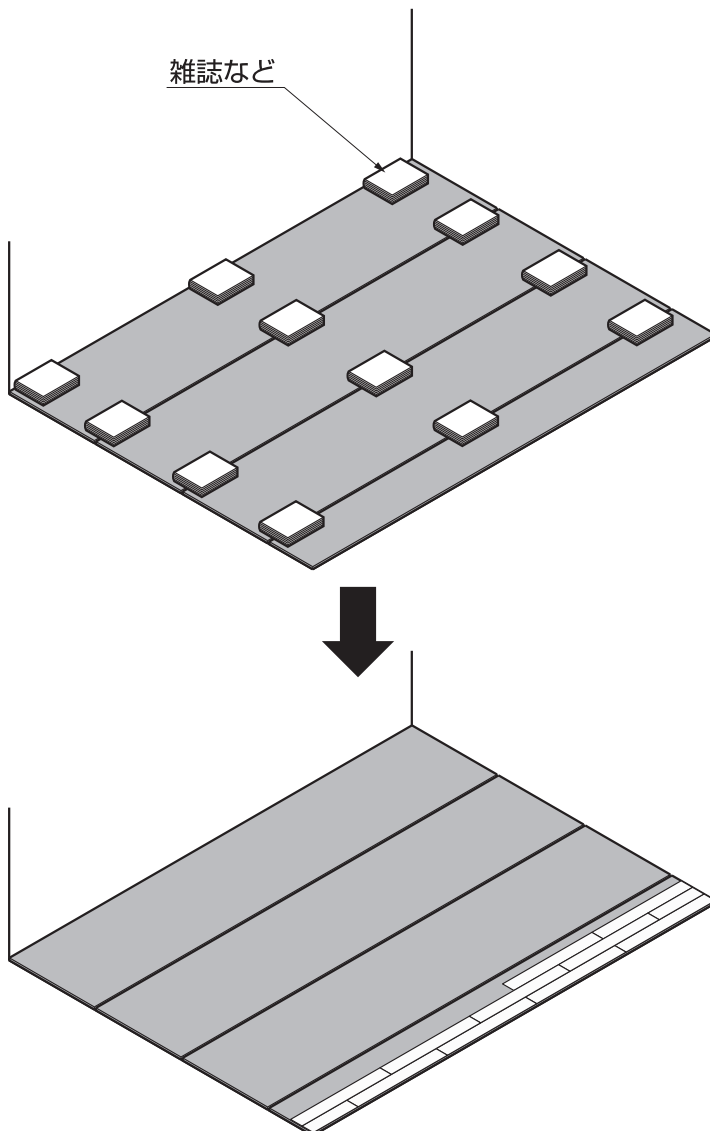
ポイント

- ・コンクリート下地、木質系下地にはウレタン1液系直貼り用接着剤がおすすめです。その他の下地は用途の合った接着剤をご使用ください。

⚠ 注意

- ・朝晩と日中の温度変化が激しい時期は接着剤が硬化するまでの時間に伸縮が発生し突き上がる可能性があるため、接着する場合はエアコンなどを使って出来るだけ温度変化が発生しないようご注意ください。

(3) 完成



- 雑誌などの重しを置いて、巻癖が取れるまで放置をしてください。

⚠ 注意

- ・接着剤で貼付けた場合は、接着剤が硬化するまで仕上げ材の施工はしないでください。

- 巻癖がとれたら、仕上げ材の施工方法に従って仕上げ材を貼付けてください。

商品仕様

■共通

サイズ：	幅1000mm
材質：	特殊断面構造 発泡ポリエチレン
シックハウス：	F★★★★同等品(ホルムアルデヒド未検出)
製造国：	日本

■床デコシート現状復旧用

厚さ：	4mm
熱伝導率：	0.048W/mk (5℃) (JIS認定済) 0.049W/mk (23℃)
防音性能：	床デコシート単体 : LL60相当 床デコシート+床デコ : LL65相当 床デコシート+クッションフロアー : LL60相当 床デコシート+タイルカーペット : LL55相当
特徴：	固めの安定感のあるしっかりしたシート 防音効果にこだわらない場合にお使いください。 コンクリート下地用としてもお使いいただけます。 断熱効果があるので床からの底冷えも防ぎます。

※相当と記載のあるものは参考数値です。

■床デコシート防音タイプ

厚さ：	5mm
熱伝導率：	0.040W/mk (5℃) (JIS認定済) 0.042W/mk (23℃)
防音性能：	床デコシート単体 : LL50相当 床デコシート+床デコ : LL60 (JIS認定済) 床デコシート+クッションフロアー : LL55相当 床デコシート+タイルカーペット : LL50相当
特徴：	すこしやわらかめのクッション感のあるシート 防音効果が必要な場合にお使いください。 コンクリート下地用としてもお使いいただけます。 断熱効果があるので床からの底冷えも防ぎます。

※相当と記載のあるものは参考数値です。

⚠ 注意

必ず巻癖を取ってからご使用ください。

ロール状態で出荷するため巻癖は必ず発生します。

シートを一旦、逆巻にしたり、重しを置いたりすることで巻癖は軽減されます。

特に接着する場合は多めに重しを乗せながら接着してください。

巻癖をとらずに接着した場合、施工中・施工後に浮き上がり、突き上がり等の不具合が発生する可能性があるため、巻癖にはご注意ください。

朝晩と日中の温度変化が激しい時期は接着剤が硬化するまでの時間に伸縮が発生し突き上がる可能性があるため、接着する場合はエアコンなどを使って出来るだけ温度変化が発生しないようご注意ください。



〒624-0945 京都府舞鶴市喜多1105-40
TEL : 0773-78-807 (代表) / FAX : 0773-78-2188
ホームページアドレス <http://diystyle.jp/>